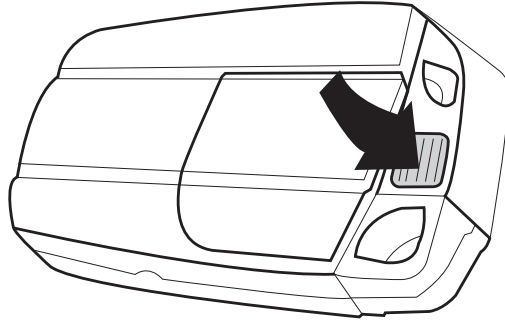
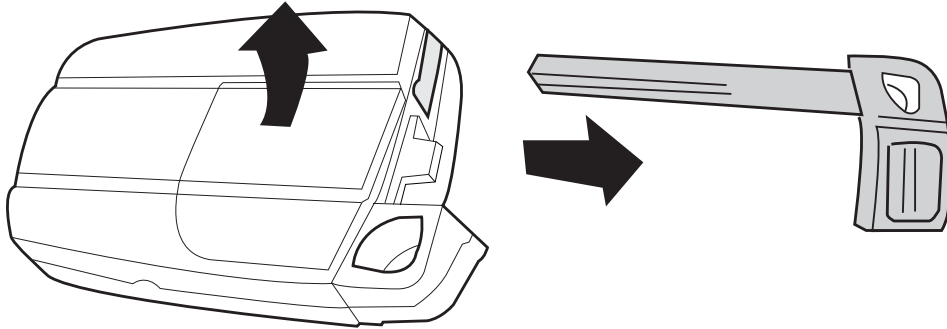




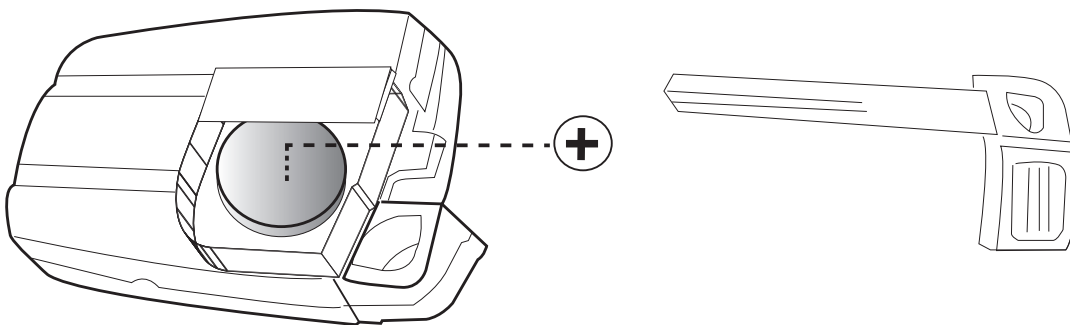
A



B



C



Lithium battery CR2032

SLOTBMW



Silca S.p.A.
Via Podgora, 20
31029 Vittorio Veneto (TV) - ITALY
www.silca.biz

Copyright by Silca S.p.A. 2021. All rights reserved



WARNING



EN Lithium battery inside
IT Batteria al litio all'interno
DE Lithium-Batterie im Inneren
FR Pile au lithium à l'intérieur
ES Bateria de litio en el interior
PT Bateria de lítio no interior
NL Lithium batterij binnenin



EN There is a risk of explosion if incorrect or damaged batteries are used (e.g. if there is oxidation, liquid loss or deformation).
IT Pericolo d'esplosione se si utilizzano batterie di tipo errato o danneggiate (es. in caso di presenza di ossidazione, perdita di liquidi o deformazioni).
DE Es besteht Explosionsgefahr, wenn falsche oder beschädigte Batterien verwendet werden (z. B. bei Oxidation, Flüssigkeitsverlust oder Verformung).
FR Danger d'explosion dans le cas d'utilisation de batteries incorrectes ou endommagées (ex. en cas d'oxydation, de perte de liquide ou de déformation).
ES Peligro de explosión si se utilizan baterías incorrectas o dañadas (por ejemplo, si hay oxidación, pérdida de líquido o deformación).
PT Perigo de explosão caso se utilizem baterias de tipo errado ou danificadas (Ex. com oxidação, perda de líquidos ou deformações).
NL Ontploffingsgevaar als er verkeerde of beschadigde batterijen worden gebruikt (Bijv. in het geval van roestvorming, vloeistoflekage of vervormingen).



EN The battery can cause severe or fatal injuries in 2 hours or less if it is swallowed or placed inside any part of the body.
IT La batteria può causare lesioni gravi o mortali in 2 ore o meno se viene ingoiata o posta all'interno di qualsiasi parte del corpo.
DE Verschlucken der Batterie bzw. Einführen in Körperöffnungen kann in max. 2 Stunden zum Tode führen.
FR La batterie peut provoquer des blessures graves ou mortelles en 2 heures ou moins si elle est avalée ou placée à l'intérieur de toute partie du corps.
ES La batería puede causar lesiones graves o mortales en 2 horas o menos si se ingiere o se introduce en cualquier parte del cuerpo.
PT A bateria pode causar lesões graves ou fatais em 2 horas ou menos se ingerida ou colocada dentro de qualquer parte do corpo.
NL De batterij kan ernstig of dodelijk letsel veroorzaken in 2 uur of minder als deze wordt ingeslikt of in een lichaamsdeel wordt geplaatst.



EN Medical attention should be sought immediately if it is suspected the battery has been swallowed or placed inside any part of the body.
IT L'assistenza medica deve essere richiesta immediatamente se si sospetta che la batteria sia stata inghiottita o inserita in una qualsiasi parte del corpo.
DE Wenn der Verdacht besteht, dass die Batterie verschluckt wurde oder in einen Körperteil eingedrungen ist, sollte sofort ein Arzt aufgesucht werden.
FR Il faut consulter immédiatement un médecin si l'on soupçonne que la pile a été avalée ou placée dans une partie du corps.
ES Se debe buscar atención médica inmediatamente si se sospecha que la pila ha sido ingerida o colocada dentro de cualquier parte del cuerpo.
PT Deve procurar-se imediatamente atenção médica se houver suspeita de que a bateria foi engolida ou colocada dentro de qualquer parte do corpo.
NL Medische hulp moet onmiddellijk worden ingeroepen als het vermoeden bestaat dat de batterij is ingeslikt of in een lichaamsdeel is geplaatst.



EN Keep out of reach of children.
IT Tenere lontano dalla portata dei bambini.
DE Außerhalb der Reichweite von Kindern aufbewahren.
FR Tenir hors de portée des enfants.
ES Mantener fuera del alcance de los niños.
PT Manter fora do alcance das crianças.
NL Buiten bereik van kinderen bewaren



EN For correct disposal please refer to current standards.
IT Per il corretto smaltimento fare riferimento alle norme vigenti.
DE Für die Entsorgung verweisen wir auf die geltenden Normen.
FR Pour l'évacuation appropriée se référer aux normes en vigueur.
ES Para su apropiada eliminación referirse a las normas actuales.
PT Para a eliminação correta consulte as normas vigentes.
NL Voor correcte afvalverwerking raadpleeg naar geldende normen.

**EN
62368-1
compliant**

EN This product meets the requirements of the international standard EN 62368-1
IT Questo prodotto rispetta i requisiti dello standard internazionale EN 62368-1
DE Dieses Produkt erfüllt die Anforderungen der internationalen Norm EN 62368-1
FR Ce produit répond aux exigences de la norme internationale EN 62368-1
ES Este producto cumple los requisitos de la norma internacional EN 62368-1
PT Este produto cumpre os requisitos da norma internacional EN 62368-1
NL Dit product voldoet aan de eisen van de internationale norm EN 62368-1



Silca S.p.A.
Via Podgora, 20 (Z.I.)
31029 Vittorio Veneto (TV) Italy
www.silca.biz

