

DELTA 2000 FO

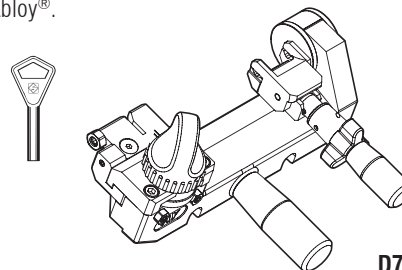


Machine à code pour tailler les clés spéciales pour automobiles type Ford Tibbe® (F021P) et Jaguar® (TBE1P-TBE2P).

Compacte, évolutive, facile à utiliser.

OPTIONAL

Chariot "AY" pour la reproduction au code des clés Abloy®.

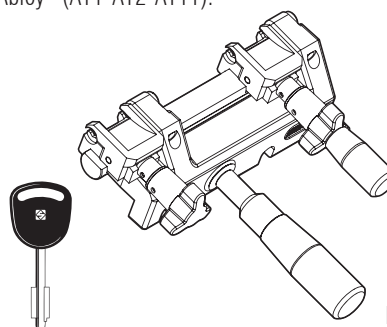


D713653ZB



Machine conforme aux directives CE.

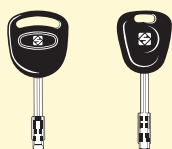
Chariot "Multicopy" pour la reproduction en copie des clés Ford® (F019P-F020P), Abus® (AB32-AB38P) et Abloy® (AY1-AY2-AY11).



D713655ZB



Clés type Ford® et Jaguar®



® sont des marques déposées

DELTA 2000 FO



CARACTÉRISTIQUES TECHNIQUES

Moteur:	230V/50Hz - 0,13 Kw (Vers. PLUS - FS - BRAZIL: 110V/60Hz; vers. JAPAN: 100V/50-60Hz)
Fraise:	acier super rapide (HSS)
Dimensions:	largeur 210 mm - profondeur 370 mm - hauteur 250 mm
Poids:	14 Kg



MODÈLES DISPONIBLES

<i>DELTA 2000 MC</i>	Code D813905ZB
<i>DELTA 2000 FO</i>	Code D813904ZB
<i>DELTA 2000 AY</i>	Code D813556ZB
<i>DELTA 2000 Automatic</i>	Code D813893ZB
<i>DELTA 2000 Manual</i>	Code D813891ZB
FLAT STEEL	
<i>DELTA 2000 FS</i>	Code D813903ZB
SOFER	
<i>DELTA 2000 Sofer Automatic</i>	Code D813897ZB
<i>DELTA 2000 Sofer Manual</i>	Code D813899ZB

BRAZIL	
<i>DELTA 2000 Brazil Automatic</i>	Code D813900ZB
<i>DELTA 2000 Brazil Manual</i>	Code D813902ZB
JAPAN	
<i>DELTA 2000 Japan Automatic</i>	Code D813895ZB
PLUS	
<i>DELTA Plus Automatic</i>	Code D813888ZB
<i>DELTA Plus Manual</i>	Code D813890ZB
<i>DELTA Plus FS</i>	Code D813894ZB