



SILCA NEWS 01/17

ALL THE NEW KEYS, AUTOMOTIVE SOLUTIONS, KEY CUTTING MACHINES, SOFTWARE UPDATES AND MUCH MORE

Contents

<u>New Keys</u>	1
<u>Futura Pro Automotive</u>	2-3
<u>Key Cutting Machine Accessories</u>	4





New Keys / Chiavi Nuove / Neue Schlüssel / Nouvelles Clés / Llaves Nuevas / Chaves Nuevas

FOR: PER:	ABUS	HUF	LOCKWOOD	FOR / PER
	 10 5 Delivery time FEBRARY 2017 AB104R	 6+6 Delivery time FEBRARY 2017 S756 S758 S920 S984 S985 S986 S1283 S1284 2 2001-4000 2 4001-6314 2 1-6000 0001-3679 HU189T <i>For various OPEL models</i>	 438 3 Delivery time FEBRARY 2017 LW34	ABUS (DE) HUF (DE) LOCKWOOD (AU) CINA (CN) SECURIT (FR)
FOR: PER:	CINA	SECURIT		
	 1624 4 Delivery time FEBRARY 2017 RC16R 	 1722 Delivery time FEBRARY 2017 SCT1R 		01 COMMERCIAL GROUP GRUPPO COMMERCIALE PREISEGRUPPE GROUPE COMMERCIAL GRUPO COMMERCIAL GRUPO COMMERCIAL www.silca.biz

ALL THE KEYS DISPLAYED ARE AVAILABLE ALSO IN THE SILCA "NEW KEY COLLECTION"



FUTURA PRO AUTOMOTIVE

🇬🇧 Futura Pro Automotive

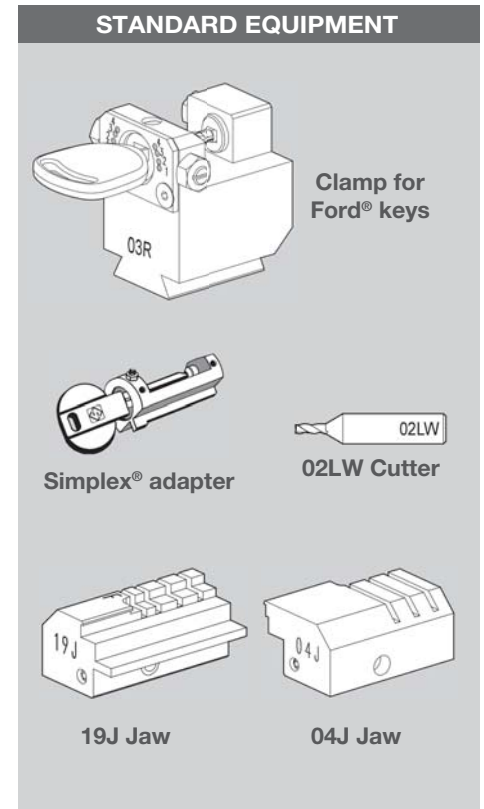
Futura Pro Automotive is the electronic key cutting machine for all types of vehicle keys, including flat, laser, Ford® and Simplex® type keys.

- Exclusive double cutting station for flat and laser vehicle keys.
- Faster cutting cycles thanks to motors that deliver up to 3 times more power and cutters that reach speeds of 1585 rpm (flat keys) and 12100 rpm (laser keys).
- New, upgraded tablet and electronics deliver both faster response times and an all-round improvement in the machine performance.
- The machine is equipped with 2 USB ports at the rear.
- "Total black" new look.
- New software features: shortcut function for vehicle key cutting code searches, key cut preview also for laser keys, guided updating procedure.
- Standard equipment includes: 03R clamp for Ford® keys, B6 Simplex® adapter, 02LW cutter, 04J and 19J jaws.

🇮🇹 Futura Pro Automotive

Futura Pro Automotive è la duplicatrice elettronica per cifrare tutti i tipi di chiavi veicolo: chiavi piatte, laser, Ford® e Simplex®.

- Esclusiva doppia stazione di taglio per chiavi veicolo piatte e laser.
- Cicli di taglio più veloci grazie ai motori fino a 3 volte più potenti e alle frese che raggiungono velocità di 1585 giri/min (chiavi piatte) e 12100 giri/min (chiavi laser).
- Il nuovo tablet e le nuove componenti elettroniche assicurano tempi di risposta più rapidi e un complessivo miglioramento delle performance della macchina.
- La macchina è dotata di 2 porte USB sul retro.
- Nuovo stile "total black".
- Nuove funzioni software: ricerca semplificata scheda di taglio chiavi veicolo, anteprima del taglio anche per chiavi laser, procedura guidata di aggiornamento.
- Accessori in dotazione: morsetto 03R per chiavi Ford®, adattatore B6 per chiavi Simplex®, fresa 02LW, ganasce 04J e 19J.



🇩🇪 Futura Pro Automotive

Futura Pro Automotive ist die elektronische Fräsmaschine für alle Kfz-Schlüsseltypen: Flach- und Bahnschlüssel, Ford®- und Simplex®-Schlüssel.

- Doppelte Frässtation für Flachschlüssel und Bahnschlüssel für Fahrzeuge.
- Schnelle Fräszyklen dank des bis zu dreimal leistungsstärkeren Motors und der Fräser, die eine Geschwindigkeit von 1585 Um./Min. (Flachschlüssel) und 12100 Um./Min. (Bahnschlüssel) erreichen.
- Das neue Tablet und die neuen elektronischen Komponenten garantieren schnellere Reaktionszeiten und eine Verbesserung der Maschinenleistung insgesamt.
- Die Maschine verfügt über 2 USB-Buchsen.
- Neue „Total Black“-Look.
- Neue Software-Funktionen: vereinfachte Schneidkartensuche der Fahrzeugschlüssel, Vorschau des Fräsergebnisses auch für Bahnschlüssel, softwaregeführte Updates.
- Standardzubehör: Spannbacke 03R für Ford®-Schlüssel, Adapter Simplex® B6, Fräser 02LW, Backen 04J und 19J.

> [More info on all Silca websites](#)


03 clamp for Ford® keys

B6 adapter for Simplex® keys

Accessories area on top of the machine

■ Futura Pro Automotive

Futura Pro Automotive est la machine à reproduire les clés électronique pour tous les types de clés véhicules : clés plates, laser, Ford® et Simplex®.

- Double station de taillage exclusive pour clés véhicules plates et laser.
- Cycles de taillage plus rapides grâce aux moteurs jusqu'à 3 fois plus puissants et à des fraises qui arrivent à 1585 rpm (clés plates) et à 12100 rpm (clés laser).
- La tablette et les nouveaux éléments électroniques garantissent des temps de réponse plus rapides et une amélioration globale des performances de la machine.
- La machine est dotée de 2 ports USB à l'arrière.
- Nouveau style "total black".
- Nouvelles fonctions du logiciel: recherche simplifiée de la fiche de taillage des clés véhicule, aperçu préliminaire du taillage même pour les clés laser, procédure de mise à jour guidée.
- Équipement standard: étau 03R pour clés Ford®, adaptateur Simplex® B6, fraise 02LW, mâchoires 04J et 19J.

■ Futura Pro Automotive

Futura Pro Automotive é a duplicadora eletrônica para todos os tipos de chaves de veículo: planas, laser, Ford® e Simplex®.

- Exclusiva estação de corte dupla para chaves de veículo planas e laser.
- Ciclos de corte mais rápidos graças aos motores até 3 vezes mais potentes e às fresas de 1585 r.p.m. (chaves planas) e de 12100 r.p.m. (chaves laser).
- O novo tablet e os novos componentes eletrônicos asseguram tempos de resposta mais rápidos e um melhoramento geral dos rendimentos da máquina.
- A máquina está provida de 2 portas USB na parte traseira.
- Novo estilo "total black".
- Novas funções software: pesquisa simplificada da ficha de corte das chaves de veículo, antevisão do corte também em chaves laser, processo assistido de atualização.
- Acessórios anexos: mordente 03R para chaves Ford®, adaptador Simplex® B6, fresa 02LW, garras 04J e 19J.

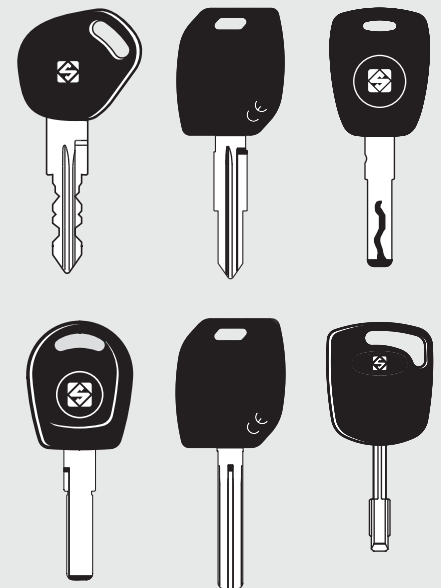
■ Futura Pro Automotive

Futura Pro Automotive es la duplicadora electrónica para todos los tipos de llaves de vehículo: llaves planas, de regata, Ford® y Simplex®.

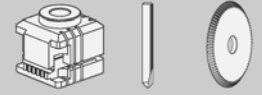
- Estación doble de corte para llaves de vehículos planas y láser.
- Ciclos de corte más rápidos con motores hasta 3 veces más potentes y con las fresas que alcanzan velocidades de 1585 r.p.m (llaves planas) y 12100 r.p.m (llaves de regata).
- La nueva tableta y los nuevos componentes electrónicos aseguran tiempos de respuesta más rápidos y una mejora total de las prestaciones de la máquina.
- La máquina tiene 2 puertos USB en la parte trasera.
- Nuevo estilo "total negro".
- Nuevas funciones del software: búsqueda simplificada de la ficha de corte de llaves del vehículo, previsualización del corte también para llaves de regata, procedimiento guiado de actualización.
- Equipamiento de serie: mordaza 03R para llaves Ford®, adaptador Simplex® B6, fresa 02LW, quijadas 04J y 19J.

TYPES OF DUPLICATED KEYS

With Futura Pro Automotive you will be able to duplicate over 90% of vehicle keys currently available worldwide.

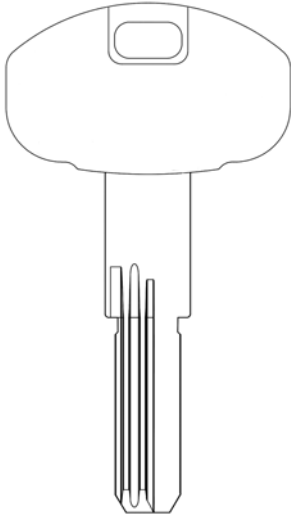


> [More info on all Silca websites](#)


Accessories / Accessori / Zubehör / Accessoires / Accesorios / Acessórios

FOR:
PER:

SECUREMME (IT)



EVO K22 (11 pin)
EVO K64 (10 pin) (11pin)

System protected by a password issued by Silca on receipt of authorization.

Sistema protetto da password rilasciata da Silca a fronte di autorizzazione.

Passwort geschütztes System - Freigabe des Herstellers erforderlich.

Système protégé par un password qui est émis par Silca sur autorisation.

Sistema protegido por password que expide Silca contra autorización.

Sistema protegido por uma password emitida por Silca contra a autorização.



FUTURA PRO
> SW 3.1.0

FUTURA
> SW 2.21.0



MATRIX PRO - EVO
MATRIX ONE



MATRIX S - SX - SLX

OPTIONAL



D743341ZB

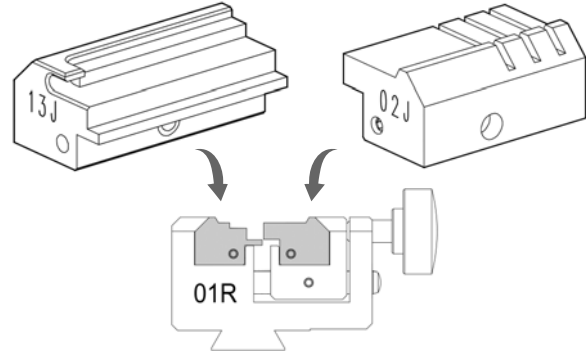
13J Jaw
Ganascia 13J
13J Backe
Mâchoire 13J
Quijada 13J
Garra 13J

STANDARD



D943254ZR

02J Jaw
Ganascia 02J
02J Backe
Mâchoire 02J
Quijada 02J
Garra 02J



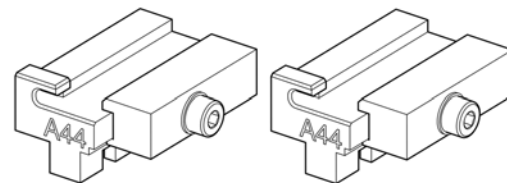
OPTIONAL



D747004ZB

Cutter 14D
Fresa 14D
Fräser 14D
Fraise 14D
Fresa 14D
Fresa 14D

OPTIONAL



D748068ZB

Adapters A44
Adattatori A44
Adapters A44
Adaptateurs A44
Adaptadores A44
Adaptadores A44

Delivery time FEBRUARY 2017
Disponibilità FEBBRAIO 2017
Lieferbar FEBRUAR 2017
Disponibilité FEVRIER 2017
Disponibilidad FEBRERO 2017
Disponibilidade FEVEREIRO 2017

OPTIONAL

D740357ZB

Tracer point T28
Tastatore T28
Taster T28
Palpeur T28
Palpador T28
Palpador T28



D740430ZB

Cutter F28
Fresa F28
Fräser F28
Fraise F28
Fresa F28
Fresa F28