

MARKER 2000



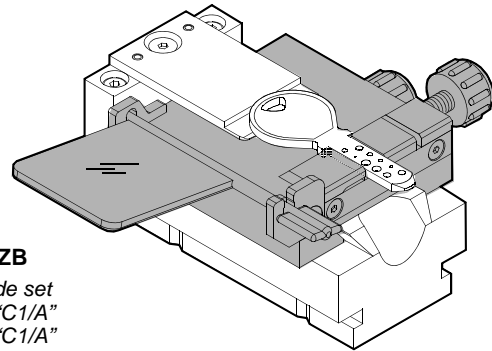
PER:
FOR:

Marking flat keys such as Kaba, Keso
Marcatura chiavi piatte tipo Kaba, Keso
Markieren von Flachschlüsseln Typ Kaba, Keso
Marquage clés plates du type Kaba, Keso
Marcación llaves planas tipo Kaba, Keso



C1/A

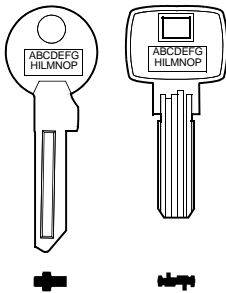
OPTIONAL



D713248ZB
 "C1/A" slide set
 Set slitta "C1/A"
 Schlitten "C1/A"
 Chariot "C1/A"
 Carro "C1/A"

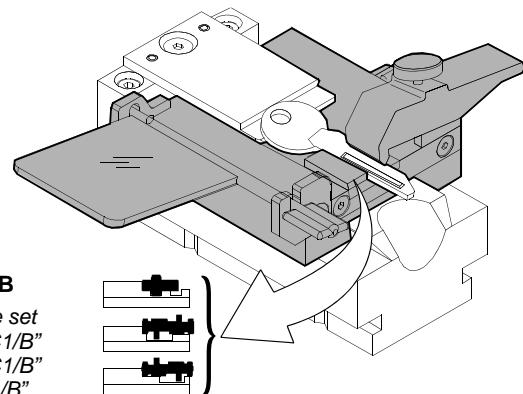
PER:
FOR:

Marking flat keys such as Ikon* and Dom*
Marcatura chiavi piatte tipo Ikon* e Dom*
Markieren von Flachschlüsseln Typ Ikon* und Dom*
Marquage clés plates du type Ikon* et Dom*
Marcación llaves planas tipo Ikon* y Dom*



C1/B

OPTIONAL

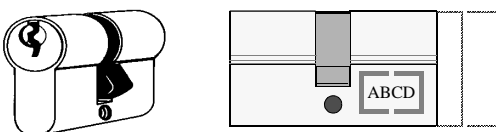


D713328ZB
 "C1/B" slide set
 Set slitta "C1/B"
 Schlitten "C1/B"
 Chariot "C1/B"
 Carro "C1/B"

Ikon and Dom are registered trade marks - Ikon e Dom sono marchi registrati
 Ikon und Dom sind registrierte Handelsmarken - Ikon et Dom sont des marques déposées
 Ikon y Dom son marcas registradas

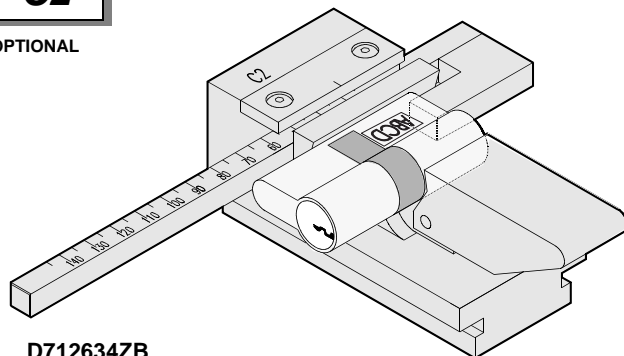
PER:
FOR:

Marking European cylinders
Marcatura cilindri europei
Markieren von europäischen Zylindern
Marquage cylindres européens
Marcación cilindros europeos



C2

OPTIONAL



D712634ZB
 "C2" clamp
 Morsetto "C2"
 Spannbacke "C2"
 Etau "C2"
 Mordaza "C2"

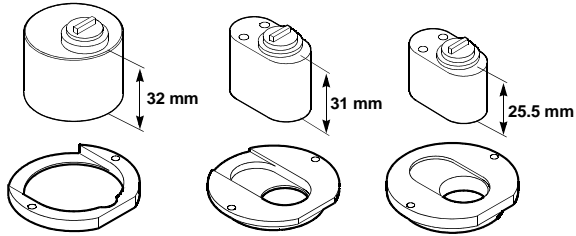


MARKER 2000



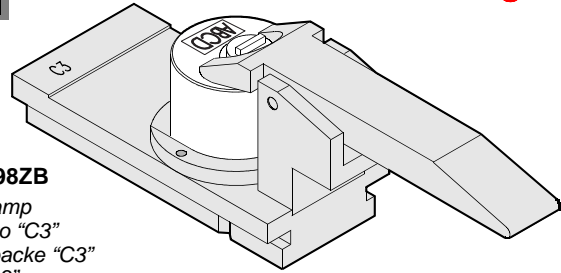
PER:
FOR:

Marking scandinavian type cylinders
Marcatura cilindri tipo scandinavo
Markieren von skandinavischen Zylindern
Marquage cylindres de type scandinave
Marcación cilindros de tipo scandinavo



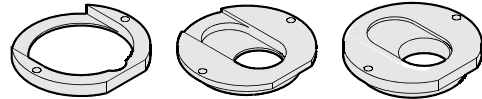
C3

OPTIONAL



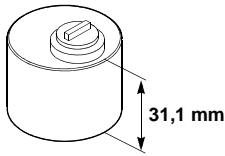
D712798ZB

"C3" clamp
Morsetto "C3"
Spannbacke "C3"
Étau "C3"
Mordaza "C3"



PER:
FOR:

Marking scandinavian type cylinders
Marcatura cilindri tipo scandinavo
Markieren von skandinavischen Zylindern
Marquage cylindres de type scandinave
Marcación cilindros de tipo scandinavo



OPTIONAL

D717094ZB

Adaptor for cylinders h 31,1 mm to fit on C3 clamp

Adattatore per cilindri h 31,1 mm da applicare al morsetto C3

Adapter für Zylinder Höhe 31,1 mm auf Spannbacke C3 zu installieren

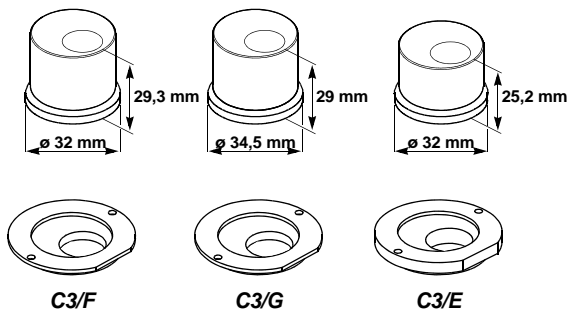
Adaptateur pour cylindres hauteur 31,1 mm à installer sur l'étau C3

Adaptador para cilindros altura 31,1 mm a instalarse en la mordaza C3



PER:
FOR:

Marking scandinavian type cylinders
Marcatura cilindri tipo scandinavo
Markieren von skandinavischen Zylindern
Marquage cylindres de type scandinave
Marcación cilindros de tipo scandinavo



OPTIONAL

D725894ZB

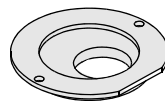
Adaptors for cylinders to fit on C3 clamp

Adattatori per cilindri da applicare al morsetto C3

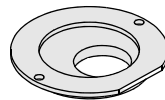
Adapters für Zylinder auf Spannbacke C3 zu installieren

Adaptateurs pour cylindres à installer sur l'étau C3

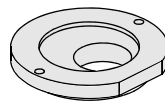
Adaptadores para cilindros a instalarse en la mordaza C3



C3/F



C3/G



C3/E



MARKER 2000

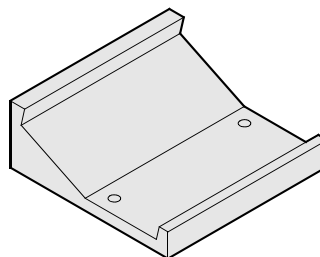


PER: *MARKING TRIOVING PADLOCKS*
FOR: *MARCATURA LUCCHETTI TRIOVING*
MARKIEREN VON TRIOVING VORHANGSCHLÖSSER
MARQUAGE CADENAS TRIOVING
MARCACIÓN CANDADOS TRIOVING



C3/H

OPTIONAL



D727883ZB

*Adaptor C3/H
to fit on C3 clamp*

*Adattatore C3/H
da applicare al morsetto C3*

*Adapter C3/H
auf Spannbacke C3 zu installieren*

*Adapteur C3/H
à installer sur l'étau C3*

*Adaptador C3/H
a instalarse en la mordaza C3*

C3

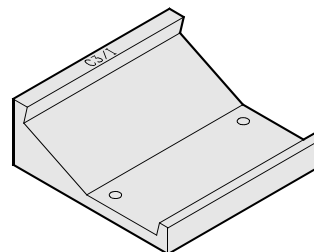


PER: *MARKING MU2 PADLOCKS*
FOR: *MARCATURA LUCCHETTI MU2*
MARKIEREN VON MU2 VORHANGSCHLÖSSER
MARQUAGE CADENAS MU2
MARCACIÓN CANDADOS MU2



C3/I

OPTIONAL



D735262ZB

*Adapter C3/I for MU2 padlocks
to fit on C3 clamp*

*Adattatore C3/I per lucchetti MU2
da applicare al morsetto C3*

*Adapter C3/I für MU2 Vorhangschlösser
auf Spannbacke C3 zu installieren*

*Adapteur C3/I pour cadenas MU2
à installer sur l'étau C3*

*Adaptador C3/I para candados MU2
a instalarse en la mordaza C3*

C3

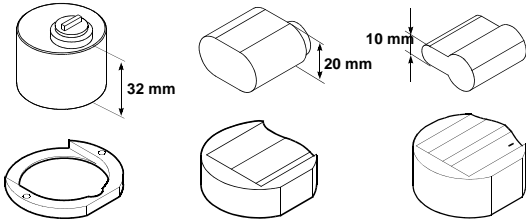


MARKER 2000



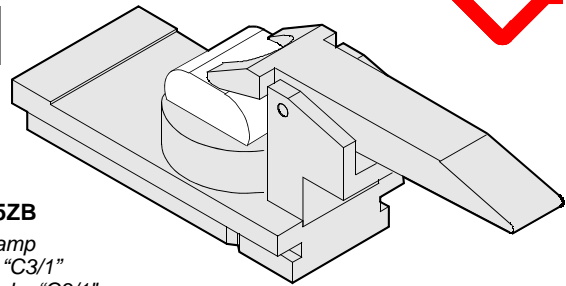
PER:
FOR:

Marking norwegian type cylinders
Marcatura cilindri tipo norvegese
Markieren von norwegischen Zylindern
Marquage cylindres de type norvégien
Marcación cilindros de tipo noruego

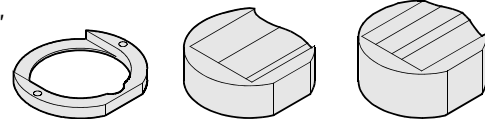


C3/1

OPTIONAL

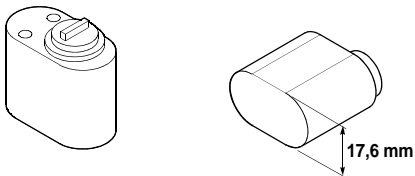


D713615ZB
"C3/1" clamp
Morsetto "C3/1"
Spannbacke "C3/1"
Étau "C3/1"
Mordaza "C3/1"



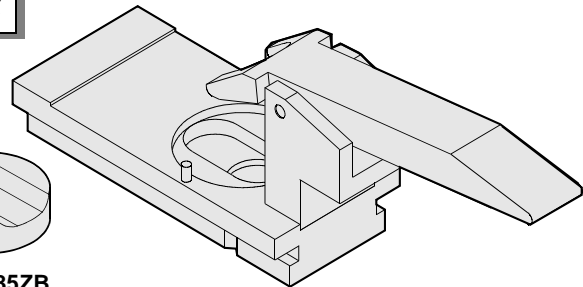
PER:
FOR:

Marking english type cylinders
Marcatura cilindri tipo inglese
Markieren von englischen Zylindern
Marquage cylindres de type anglais
Marcación cilindros de tipo inglés

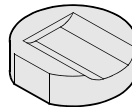


C3/2

OPTIONAL

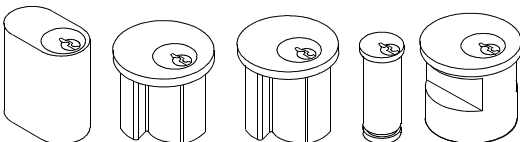


D714485ZB
"C3/2" clamp
Morsetto "C3/2"
Spannbacke "C3/2"
Étau "C3/2"
Mordaza "C3/2"



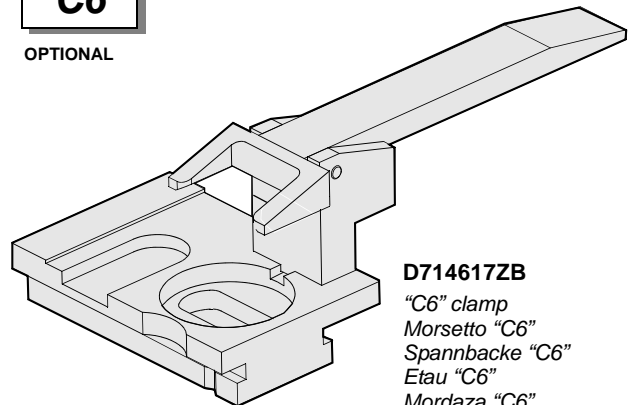
PER:
FOR:

Marking australian type cylinders
Marcatura cilindri tipo australiano
Markieren von australianische Zylindern
Marquage cylindres de type australien
Marcación cilindros de tipo australiano

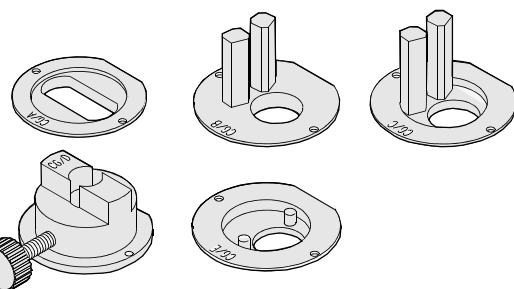


C6

OPTIONAL



D714617ZB
"C6" clamp
Morsetto "C6"
Spannbacke "C6"
Étau "C6"
Mordaza "C6"



	C6/A	C6/B	C6/C	C6/D	C6/E
adap-tors					
cyl-inders type	 29 mm 15,4 mm	 h = 28mm	 h = 32mm		 h = 31,7mm



MARKER 2000



PER:
FOR:

Marking plates, medals and american type cylinders.
The jaw plan is adapt also to the position of the different types of keys.

Marcatura di targhette, medaglie e cilindri di tipo americano.
Il piano del morsetto è adatto anche al posizionamento di svariati tipi di chiavi.

Markieren von Plättchen, Medaille und amerikanische Zylindern.
Die Fläche des Spannbacken ist für das Positionieren von verschiedene Schlüsseltypen auch geeignet.

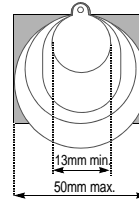
Marquage de médailles et cylindres de type américain.
Le plan de l'étau est adapté également à la position des différents types de clés.

Marcación tarjetas, medallas y cilindros de tipo americano.
La superficie de la mordaza es apta también al emplazamiento de diferentes modelos de llaves.

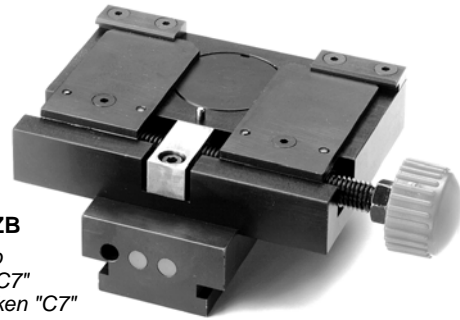
American type cylinders			
x = 2,7 mm - 2,9 mm x = 1,063" - 1,142"	x = less than 2 mm x = less than 0,787"	x = more than 3 mm x = more than 1,181"	IG core
A	B	C	D

C7

OPTIONAL



Marking zone 50 x 35 mm
Area di marcatura 50 x 35 mm
Markierzone 50 x 35 mm
Aire de marquage 50 x 35 mm
Área de marcación 50 x 35 mm



D714201ZB

"C7" clamp
Morsetto "C7"
Spannbacken "C7"
Étau "C7"
Mordaza "C7"



D714202ZB

C7 adaptors for american type cylinders
Adattatori morsetto C7 per cilindri di tipo americano
Adapters für amerikanische Zylindern auf Spannbacke C7
Adaptateurs étau C7 pour cylindres de type américain
Adaptadores mordaza C7 para cilindros de tipo americano



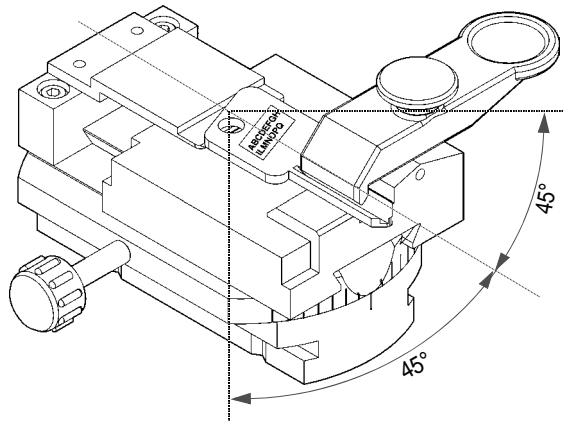
PER:
FOR:

Inclined marking flat keys
Marcatura inclinata su chiavi piatte
Markieren von Flachschlüsseln
Marquage inclinée des clés plates
Marcación inclinada de llaves planas



C8

OPTIONAL



D716500ZB

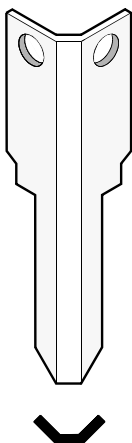
"C8" clamp
Morsetto "C8"
Spannbacke "C8"
Étau "C8"
Mordaza "C8"

+/- 45° angle turnable slide
Slitta rotante +/- 45°
Drehbarer Schlitten +/- 45°
Chariot rotatif +/- 45°
Carro rotatorio +/- 45°

PER:
FOR:

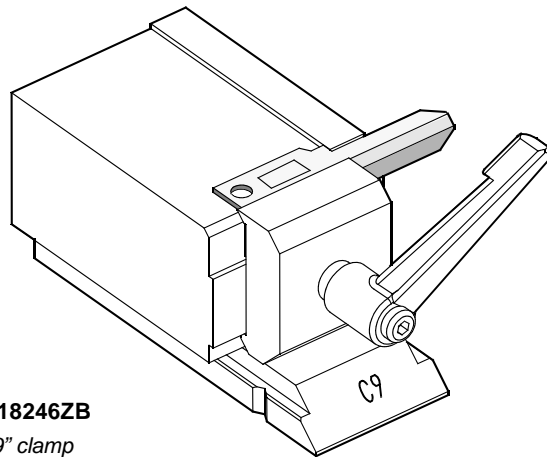
BILOCK (AUS)

Marking BILOCK keys
Marcatura su chiavi BILOCK
Markieren von BILOCK Schlüsseln
Marquage des clés BILOCK
Marcación de llaves BILOCK



C9

OPTIONAL



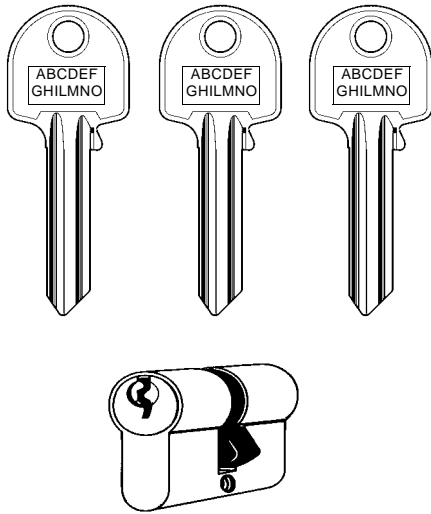
D718246ZB

"C9" clamp
Morsetto "C9"
Spannbacke "C9"
Étau "C9"
Mordaza "C9"

MARKER 2000



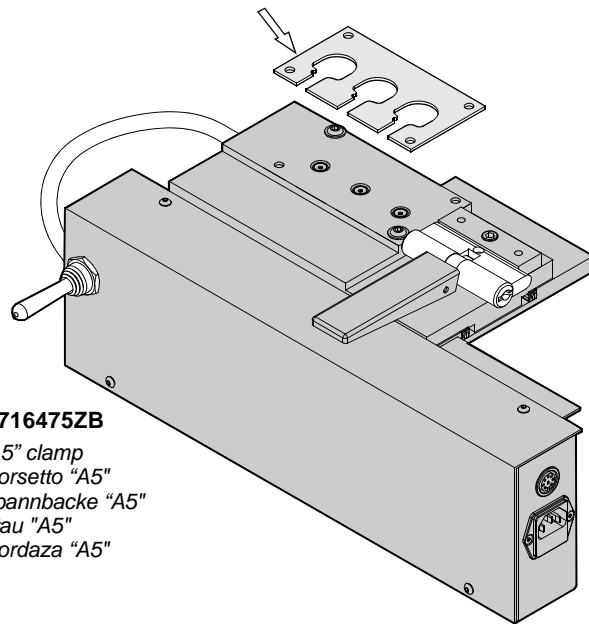
PER: **Marking of 3 keys + cylinder**
 FOR: **Marcatura di 3 chiavi + cilindro**
Markieren von 3 Schlüsseln + Zylinder
Marquage de 3 clés + cylindre
Marcación de 3 llaves + cilindro



A5
 OPTIONAL

D715181ZB
 Plate for keys with "L" shaped head
 Piastrina per chiavi testa "L"
 Plättchen für "L" Schlüsselkopf
 Plaquette pour clés avec tête type "L"
 Placa para llaves con cabeza tipo "L"

D716475ZB
 "A5" clamp
 Morsetto "A5"
 Spannbacke "A5"
 Étau "A5"
 Mordaza "A5"



GB

The clamp can be applied to both the stand-alone and personal computer versions of the Marker 2000. The device ensures that:

- Batches can be traced through time;
- Cylinders and keys can be worked simultaneously;
- Products can be customized with advertising (company name, telephone number, symbols, etc.);
- Marking is of the highest quality.

The device, tested by the best experts in Europe, works quickly, speeding up your service and eliminating the possibility of errors when coupling cylinders and keys. The quality of marking is considerable and will never alter, due to the special type of process. It is designed for specialists working on master key systems, and it customizes cylinders and keys with codes or initials, is extremely versatile and can be customized according to the shape of the key head*. It is designed for europrofile cylinders, which are by far the most popular. Your own customization advertises your company and qualifies your activity, and also makes it possible for you to meet legal requirements in many European countries.

- **PLATES:** can be customized according to the key head. The marker works on keys with any length of shaft
- **KEYS:** marks cut or blank flat keys*. Key thickness: min. 2.2 mm – max. 3.2 mm.
- **CYLINDERS:** europrofile cylinders.

* valid for all flat-headed keys in the Silca catalogue (not plastic heads).

I

"A5" è applicabile a Marker 2000 sia nella versione Stand Alone che in quella con Personal Computer. Il dispositivo permette:

- la sicura rintracciabilità delle chiavi nel tempo
- la lavorazione simultanea di cilindro e chiavi
- la personalizzazione pubblicitaria del prodotto (ragione sociale, recapito telefonico, simboli ...)
- qualità di marcatura

Il dispositivo, testato dai migliori specialisti in Europa, lavora in tempi rapidi, velocizza il servizio e annulla la possibilità di errori di accoppiamento tra cilindro e chiavi. La qualità della marcatura è notevole e comunque non soggetta, dato il particolare tipo di lavorazione, a subire alterazioni nel tempo. Pensato per gli specialisti che sviluppano sistemi chiave maestra, personalizza cilindri e chiavi con codici e sigle; il dispositivo è estremamente versatile, viene infatti personalizzato in base alla forma della testa chiave*, ed è stato progettato per i cilindri tipo europrofilo, in assoluto i più diffusi.

La personalizzazione dei sistemi da Voi realizzati con ragione sociale, recapito telefonico, nome del negozio pubblicitaria e garantisce serietà alla Vostra attività. Permette inoltre la numerazione delle copie e di ottemperare agli obblighi legislativi di numerosi paesi europei.

- **PIASTRINA:** personalizzabile in funzione della testa della chiave, può lavorare con chiavi aventi qualsiasi lunghezza di canna;
- **CHIAVI:** marca chiavi piatte* sia grezze che cifrate. Spessore chiave: min.2,2 mm - max. 3,2 mm;
- **CILINDRO:** cilindri europrofilo.

* valido per tutte le teste piatte a catalogo Silca (non testa plastica).

D

"A5" kann im Marker 2000, sowohl in der Version Stand Alone als auch mit Personal Computer, installiert werden. Die Vorrichtung ermöglicht:

- Sichere Auffindung der Lose im Laufe der Zeit
- Gleichzeitige Bearbeitung von Zylinder und Schlüsseln
- Kundenspezifische Kennzeichnung des Produkts (Firmenname, Telefonnummer, Symbole...)
- Markierqualität

Die von den besten Fachleuten in Europa getestete Vorrichtung arbeitet rasch, gewährleistet einen schnellen Service und beseitigt die Möglichkeit von Fehlern bei der Zuordnung von Zylinder und Schlüsseln. Die Markierqualität ist ausgezeichnet und dank der Bearbeitungsart unveränderlich im Laufe der Zeit. Die für Fachleute, die mit Zentralschliessanlagen arbeiten, entwickelte Vorrichtung markiert Zylinder und Schlüssel mit Codes und Zeichen.

Die Vorrichtung ist äusserst vielseitig; sie wird je nach Form des Schlüsselkopfes personalisiert* und wurde für Europrofil-Zylinder, die absolut verbreitetsten, entworfen. Die Kennzeichnung der von Ihnen hergestellten Systeme mit Firmennamen, Telefonnummer, Name des Geschäftes hat Werbeeffect und gewährleistet die Zuverlässigkeit Ihrer Tätigkeit. Mit der Vorrichtung können auch die Kopien nummeriert und die von den Gesetzen in den jeweiligen Ländern vorgesehenen Markierungen angebracht werden.

- **Kundenspezifische Markierung der Platine,** je nach Form des Schlüsselkopfes; bei Schlüsseln mit jeder Schaftlänge;
- **Schlüssel:** Markierung von Flachschlüsseln*, sowohl Rohlinge als auch gefräste Schlüssel. Schlüsselstärke: min. 2,2mm - max. 3,2 mm;
- **Zylinder:** Europrofil-Zylinder

* gültig für alle im Silca-Katalog angeführten Flachschlüssel (ausgenommen Kunststoffköpfe)



F

L'étai "A5" peut être appliqué à Marker 2000 tant dans la version Stand Alone que sur celle avec PC. Le dispositif garantit:

- la certitude de dépister les lots d'origine dans le temps; • la personnalisation publicitaire du produit (raison sociale, numéro de téléphone, symboles...)
- l'usinage simultané de barillet et clés; • la qualité du marquage.

Le dispositif, qui a été testé par les meilleurs spécialistes en Europe, accélère le service et annule la possibilité d'erreur de jumelage entre barillet et clés. La qualité du marquage est remarquable et, quoi qu'il en soit, non sujette à subir les altérations du temps malgré le type particulier de l'usinage. Conçu pour les spécialistes qui opèrent sur des systèmes de clés passe-partout, il personnalise barillets et clés à codes et sigles.

Le dispositif est extrêmement versatile; on le personnalise en effet selon la forme de la tête de la clé* et il a été projeté pour les barillets du type à profil européen qui sont les plus répandus.

La personnalisation des systèmes que vous réalisez, et reportant le nom de la société, ne n° de tel., le nom du magasin, est une publicité mais une garantie du sérieux de votre activité. Elle permet aussi la numérotation des copies et d'obtempérer aux obligations légales de nombreux pays européens.

- **GABARIT:** personnalisation en fonction de la tête de la clé; sert avec des clés ayant n'importe quelle longueur de canon.
- **CLÉS:** marque des clés plates* tant vierges que taillées. Epaisseur clé: 2,2 mm min. - 3,2 mm max.
- **BARILLET:** barillets europrofil.

* Valable pour toutes les clés à tête plate du catalogue Silca (hormis têtes en plastique).

E

La mordaza puede aplicarse en el Marker 2000 tanto en la versión Stand Alone como en la versión con Personal Computer. El dispositivo asegura:

- La segura localización de la partida al haber pasado mucho tiempo • La personalización publicitaria del producto (razón social, número de teléfono, símbolos ...)
- La elaboración simultánea de cilindro y llaves • La calidad de marcación

El dispositivo, probado por los mejores especialistas en Europa, trabaja en tiempos rápidos, ha vuelto el servicio más veloz y anula la posibilidad de faltas de acoplamientos entre cilindro y llaves. La calidad de marcación es notable y, de todas formas, considerando el tipo especial de proceso, no puede sufrir alteraciones durante mucho tiempo. Ha sido pensada para especialistas que trabajan sobre sistemas de llave maestra, personaliza cilindro y llaves con códigos y siglas.

El dispositivo es muy versátil, de hecho se personaliza según la forma de la cabeza llave* y se ha proyectado para cilindros modelo europerfil, que sin duda son los más difundidos.

La personalización de los sistemas realizados por Ud. con nombre de la empresa, número de teléfono, nombre de la tienda, otorga y garantiza seriedad a su actividad. Permite, además, la numeración de las copias y de cumplir con las obligaciones legislativas de muchos países europeos.

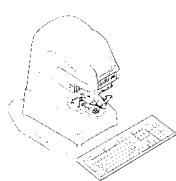
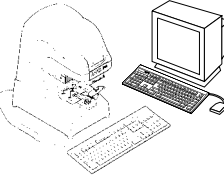
- **PLACA:** se puede personalizar según la cabeza de la llave. Puede trabajar con llaves que tengan una longitud cualquiera de caña.
- **LLAVES:** marca las llaves chatas* tanto que sean brutas como cifradas. Espesor llave: mín. 2,2 mm - máx. 3,2 mm.
- **CILINDRO:** cilindros europerfil

* válido para todas las llaves con cabeza chata en catálogo Silca (no cabeza de plástico)

TECHNICAL DATA - CARATTERISTICHE TECNICHE - TECHNISCHE DATEN CARACTERISTICAS TECHNICAS - DATOS TÉCNICOS

Working - Funzionamento - Funktionsweise Fonctionnement - Funcionamiento	by compressed air - collegamento ad aria compressa - mit Druckluft - avec air comprimé - con aire comprimido					
Power - Alimentazione elettrica - Stromanschluß Alimentation électrique - Suministro de corriente	220V - 50Hz					
Dimensions - Dimensioni - Abmessungen Encombrement - Dimensiones	width - larghezza - Breite largeur - anchura	485 mm	height - altezza - Höhe hauteur - altura	135 mm	depth - profondità - Tiefe profondeur - profundidad	265 mm
Mass - Massa - Gewicht - Poids - Masa	Kg. 5					

SOFTWARE

	(GB)	(I)	(D)	(F)	(E)
 STAND ALONE	For the stand-alone version the internal software (MC990601.BIN) must be transferred by means of the Transfer disk provided with the clamp.	Per la versione Stand Alone è necessario trasmettere il Software interno (MC990601.BIN o più recenti) tramite il disco Transfer fornito con il morsetto.	Für die Stand-Alone Version ist es notwendig, die interne Software (MC 990601.BI oder aktueller) mittels beigefügter Transfer Diskette zu übertragen.	Pour la version Stand Alone, il faut transmettre le logiciel interne (MC990601.BIN ou plus récent) à travers la disquette Transfer fournie avec l'étai.	Para la versión Stand Alone es necesario transmitir el Software interior (MC990601.BIN o más recientes) por medio del disco Transfer suministrado junto con la mordaza.
 con PC	The "A5" clamp can be run with the 3.10 version of the Marker 2000 Program (update 1/98).	Il morsetto "A5" sarà gestibile dalla versione 3.10 del programma Marker 2000 Program (Agg.1/98)	Die Spannbacke "A5" wird mit der Version 3.10 des Marker Programms 2000 verwaltet. (up date 1/98)	L'étai "A5" pourra être géré par la version 3.10 du programme Marker 2000 (mise à j.1/98)	La mordaza "A5" será dirigida por la versión 3.10 del programa Marker 2000 Program (Actualización 1/98).

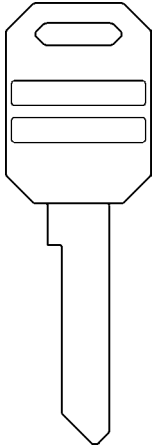
MARKER 2000



PER:
FOR:

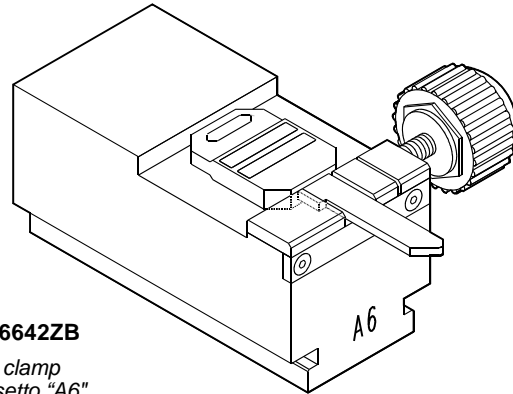
EVVA (A)

Marking EVVA type keys
 Marcatura su chiavi tipo EVVA
 Markieren von EVVA Schlüsseln
 Marquage des clés EVVA
 Marcación de llaves EVVA



A6

OPTIONAL



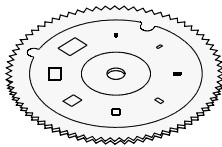
D716642ZB

"A6" clamp
 Morsetto "A6"
 Spannbacke "A6"
 Étau "A6"
 Mordaza "A6"

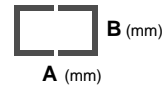
PER:
FOR:

D721482ZB

Tracking disk
 Dischetto di puntamento
 Zentrierdiskette
 Disquette de pointage
 Disco de apuntamiento



A	B
3,5	10
5,5	12,5
7,5	15
9,5	17,5
15	20
25	30
40	25
50	35



Marking zone
 Area di marcatura
 Markierzone
 Aire de marquage
 Area de marcación

