



Matrix SX Matrix SLX

Cutters and adaptors for laser and dimple keys
Fresini e adattatori per chiavi laser e punzonate
Fräser und adapters für Bahnen- und Bohrmuldenschlüssel
Fraises et adaptateurs pour les clés laser et à points
Fresas y adaptadores para llaves láser y de puntos
Fresa e adaptadores para chaves laser e de pontos



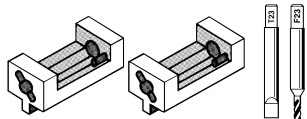
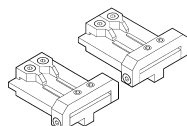
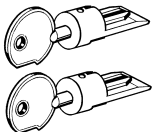
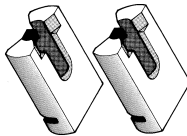
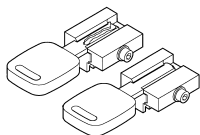
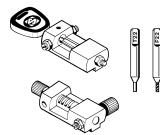
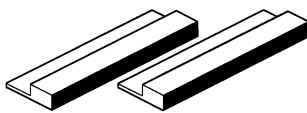
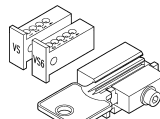
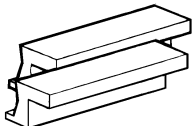
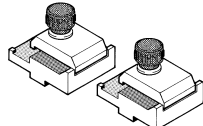
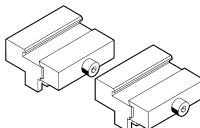
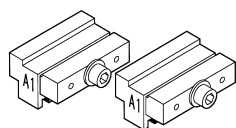
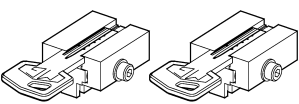
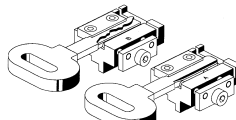
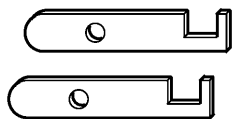
Cutter - Fresino Fräser - Fraise Fresa - Fresa		Code Codice Code Codigo Código	Cutter - Fresino Fräser - Fraise Fresa - Fresa		Code Codice Code Codigo Código	Cutter - Fresino Fräser - Fraise Fresa - Fresa		Code Codice Code Codigo Código
F1		D701071ZB	F10		D701087ZB	F20		D701156ZB
F1W		D706170ZB	F11		D701089ZB	F20W		D706180ZB
F3		D701075ZB	F11/C		D701192ZB	F21 VAC91		D705114ZB
F3W		D706172ZB	F11L		D704449ZB	F22		D705488ZB
F4		D701077ZB	F12A		D701091ZB	F22W		D709348ZB
F4W		D706173ZB	F12AW		D706178ZB	F23 FO19P		D705491ZB
F5		D701079ZB	F12B		D701093ZB	F24		D705520ZB
F5W		D706174ZB	F12BW		D706179ZB	F25W		D706181ZB
F6		D701081ZB	F13		D702099ZB	F26		D705655ZB
F6W		D706175ZB	F14		D703233ZB	F27		D705657ZB
F7		D701083ZB	F15 DOM*		D704754ZB	F28		D705659ZB
F7W		D706176ZB	F16 FICHET BAUCHE*		D704832ZB	F29		D705661ZB
F8		D701085ZB	F16W		D716958ZB	F30		D701160ZB
F8		D701195ZB	F17		D704985ZB	F30W		D706182ZB
F8W		D706177ZB	F18 90°		D704987ZB	F31 MEDECO*		D705740ZB
F9		D701097ZB	F19 KA2 STAR*		D705050ZB	F32 WILKA* 30°		D705742ZB

Matrix SX - Matrix SLX

Cutter - Fresino Fräser - Fraise Fresa - Fresa		Code Codice Code Code Codigo Código	Cutter - Fresino Fräser - Fraise Fresa - Fresa		Code Codice Code Code Codigo Código	Cutter - Fresino Fräser - Fraise Fresa - Fresa		Code Codice Code Code Codigo Código
F35		D706156ZB	F46		D709808ZB	F56		D711780ZB
F36 FT540		D706270ZB	F47		D409810RA	F57W		D712412ZB
F37		D706654ZB	F48		D409812RA	F58W		D712416ZB
F38		D706657ZB	F49 YARDENI *		D710150ZB	F59		D712775ZB
F39		D706659ZB	F50		D711144ZB	F60		D713488ZB
F40 LAPERCHE *		D707165ZB	F51		D711358ZB	F62W FICHET *		D725730ZB
F42 STS CORNI *		D708800ZB	F52		D711433ZB	F63		D726402ZB
F43		D708988ZB	F54		D711367ZB	F65		D729459ZB
F44		D709148ZB	F54W		D716957ZB	H138		D722573ZB
F45		D709806ZB	F55		D711419ZB			

Adaptor - Adattatore Adapter - Adaptateurs Adaptadores - Adaptadores		Code Codice Code Code Codigo Código	Adaptor - Adattatore Adapter - Adaptateurs Adaptadores - Adaptadores		Code Codice Code Code Codigo Código
For: 5°		D701470ZB	For: DOM-IX5		D710026ZB
For: 45°		D701471ZB	For: DOM-IX5 HOCHRIPPE		D711421ZB
For: A16		D727645ZB	For: DOM-IX6-KG		D716915ZB
For: ABUS / CISA		D722724ZB	For: DOM+TF10		D705664ZB
For: CISA SP-TSP		D729427ZB	For: FICHET BAUCHE		D711324ZB

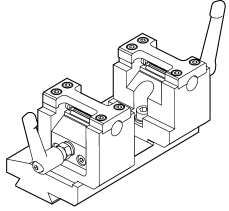
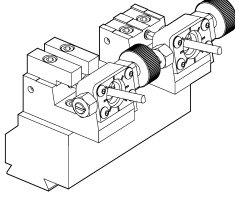
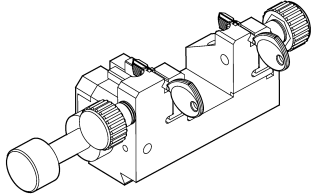
Matrix SX - Matrix SLX

Adaptor - Adattatore Adapter - Adaptateurs Adaptadores - Adaptadores		Code Codice Code Code Código Código	Adaptor - Adattatore Adapter - Adaptateurs Adaptadores - Adaptadores		Code Codice Code Code Código Código
For: FO19P-20P		D705484ZB	For: PERINO		D711218ZB
For: FRIPA		D708369ZB	For: PREFER		D701067ZB
For: HU66T1		D711803ZB	For: TIBBE-JAGUAR		D707657ZB
For: KABA M.+KYR		D710008ZB	For: TOK-WINKHAUS		D711596ZB
For: KESO (5° BACK)		D701068ZB	For: YA37R+JIIS		D701664ZB
For: MCM		D711137ZB	For: YARDENI		D710145ZB
For: MG MONTI HSP		D724811ZB	For: YM30P		D708910ZB
For: MOTTURA (C38)		D724358ZB			



Cutters and Adaptors - Fresini e Adattatori Fräser und Adapters - Fraises et Adaptateurs Fresas y Adaptadores - Fresas e Adaptadores

Matrix SX - Matrix SLX

Clamp - Morsetto Spannbacken - Étau Mordaza - Mordente		Code Codice Code Codigo Código	Clamp - Morsetto Spannbacken - Étau Mordaza - Mordente		Code Codice Code Codigo Código
For:		D716870ZB	For:		D716953ZB
FICHET			FICHET M2B-M2I		
For:		D725483ZB			
FICHET 787					

All information and illustrations in this catalogue are for guidance only. Silca reserves the right to alter products designs, dimensions or info to improve the products quality. The contents of this catalogue are fully protected by Copyright and may not be copied or reproduced in any form, without written permission from Silca. Any infringements will be dealt with under Italian law.

Le illustrazioni e i dati tecnici dei prodotti contenuti nel catalogo debbono considerarsi indicativi. Silca si riserva il diritto, ferme restando le caratteristiche essenziali dei prodotti, di apportare tutte le modifiche che ritiene necessarie e opportune al fine di migliorare la qualità dei prodotti. Tutti i disegni e le fotografie sono di proprietà di Silca, ogni riproduzione anche parziale, senza autorizzazione scritta della Silca è vietata secondo termini di legge. Per qualsiasi controversia competenti sono gli Uffici Giudiziari dove ha sede l'Azienda, con espressa esclusione di qualsiasi altro foro.

Die Abbildungen und technischen Daten des Katalogs sind nur zur Information. Silca behält sich vor, etwaige Änderungen am Produkt, die zur Verbesserung desselben beitragen vorzunehmen. Alle Zeichnungen und Fotos sind Besitz der Firma Silca, jede Reproduktion, auch teilweise, ist ohne schriftliche Erlaubnis der Firma Silca gesetzlich untersagt. Im Falle von Streitfragen ist der Gerichtshof des Firmensitzes zuständig; jeder andere Gerichtshof ist ausgeschlossen.

Les illustrations et les caractéristiques techniques des produits présentés dans ce catalogue sont données à titre indicatif. Bien que les caractéristiques essentielles des produits soient invariables, Silca se réserve le droit d'apporter toutes les modifications qu'elle retiendra nécessaires et opportunes afin d'améliorer la qualité de ses produits. Tous les dessins et photos sont propriété Silca et toute reproduction, même partielle, sans l'autorisation écrite préalable de Silca est interdite conformément aux prescriptions légales. Tout litige est du ressort exclusif des Tribunaux de la circonscription où se trouve le Siège de la Société.

Las ilustraciones y los datos técnicos de los productos en este catálogo son indicativos. La Silca se reserva el derecho, quedando invariables las características principales de los productos, de modificar todo lo que considere necesario y oportuno para mejorar la calidad de sus artículos. Todos los dibujos y las fotografías pertenecen a la Silca; según determina la Ley, se prohíbe toda reproducción aunque parcial, sin autorización por escrito de la Silca. En caso de disputas la competencia es de las autoridades judiciales donde está domiciliada la firma, excluyendo cualquier otro fuero.

As ilustrações e as características técnicas dos produtos apresentados neste catálogo são facultados a título indicativo. Mesmo que as características essenciais dos produtos sejam invariáveis, à Silca reserva-se o direito de modificar ser necessário e oportuno os produtos, afim de melhorar a sua qualidade. Todos os desenhos e fotos são propriedade da Silca, e é proibida a sua reprodução mesmo parcial sem a autorização escrita da Silca conforme as prescrições legais. Em caso de litígio fica desde já designado, excluindo qualquer outro, o Tribunal da comarca onde está registada a sede da SILCA.

* **IMPORTANT** - The trade-marks or trade names mentioned are the exclusive property of authorized manufactures of lock and users, they are nominated only for the purposes of information so that any lock for which our keys are made can be rapidly identified.

* **IMPORTANTE** - I marchi o le denominazioni citate sono di proprietà esclusiva dei fabbricanti di serrature e degli utilizzatori autorizzati, e sono indicati a titolo di semplice informazione, con lo scopo di riconoscere velocemente a quali serrature le nostre chiavi sono destinate.

* **WICHTIG** - Die angeführten Markennamen oder Handelsmarken sind ausschließliches Eigentum der Schloßhersteller und zugelassenen Fachhändlern, und sind nur zur Information angeführt, mit dem Zweck, schnell erkennen zu können, zu welchem Schloß unsere Schlüssel passen.

* **IMPORTANT** - Les marques et appellations commerciales citées dans notre catalogue appartiennent exclusivement aux fabricants de serrures et aux utilisateurs autorisés, elles sont indiquées à titre d'information pure et simple pour vous permettre de déterminer rapidement les serrures auxquelles nos clés sont destinées.

* **IMPORTANTE** - Las marcas y denominaciones comerciales citadas en nuestro catálogo se declaran de propiedad exclusiva de los fabricantes de cerraduras y los utilizadores autorizados, se citan por simple información, al objeto de hacer comprender sin dificultad a qué cerraduras van destinadas nuestras llaves.

* **IMPORTANTE** - As marcas e as denominações citadas são propriedade exclusiva dos fabricantes de fechaduras e dos utilizadores autorizados, e são indicadas apenas a título de informação, a fim de reconhecer rapidamente as fechaduras a que se destinam as nossas chaves.