



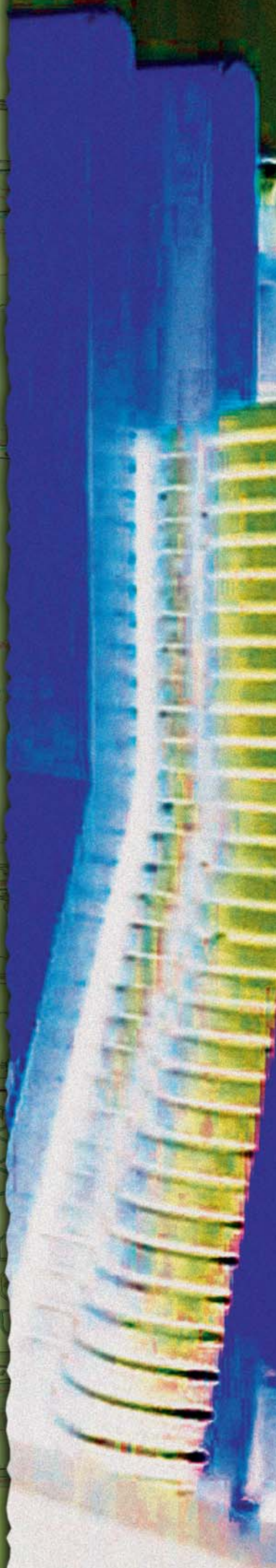
AUTOMATIC KEY FEEDER



for Unocode 399 Evo



Unocode 399 Evo

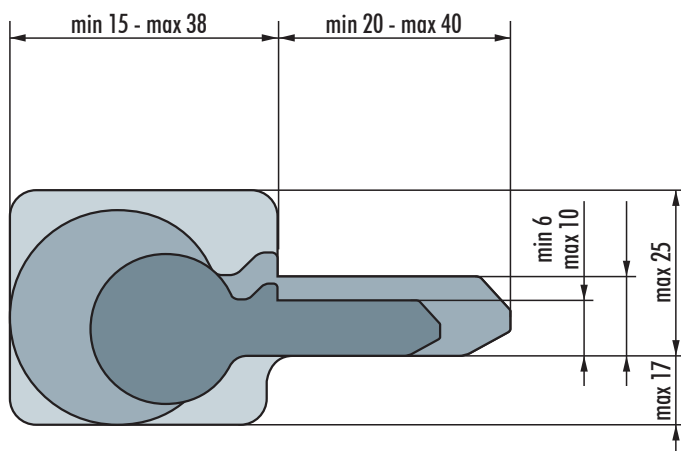


AUTOMATIC KEY FEEDER for Unocode 399 Evo

- ✓ Loads up to 40 keys (1).
- ✓ Quick & easy installation.
- ✓ Silca's Automatic Key Feeder (2) is designed to cut flat single side keys that are clamped on jaw sides A or B.
For keys that are cut on side B, added is an optional kit for cutting keys with blades that are inferior to 3,9 mm.

AUTOMATISCHE MAGAZINZUFÜHRUNG für Unocode 399 Evo

- ✓ Maximale Aufnahmemenge 40 Stck. (1).
- ✓ Schnelle und einfache Installation.
- ✓ Die Silca Magazinzuführung (2) ist ausgelegt zum Einschneiden von einseitig eingeschnittenen Zylinderschlüsseln unter Anwendung der Spannbackenseiten A oder B.
Die Anwendung der Spannbackseite B ist zwingend erforderlich bei Unterschreitung einer Schlüsselhöhe von 3,9 mm. Hierzu ist der Einsatz eines optional erhältlichen Adapters erforderlich.



- (1) The number of keys may vary from 30 to 40 depending on the thickness of the keys.
Die Aufnahmemenge der Magazinzuführung ist abhängig von der Schlüsselstärke (ca. 30-40 Stck.).
- (2) The Automatic Key Feeder must be connected to 6 bar max air pressure (air compressor not included).
Zum Betrieb der automatischen Magazinzuführung wird Pressluft benötigt (max. 6 bar) (Kompressor nicht im Lieferumfang enthalten).



AUTOMATIC KEY FEEDER



for Unocode 399 Evo